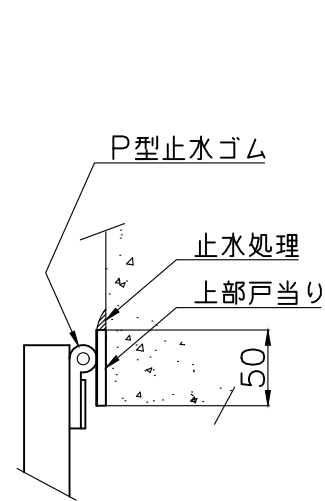
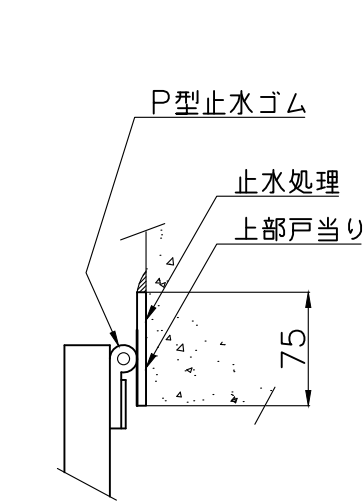


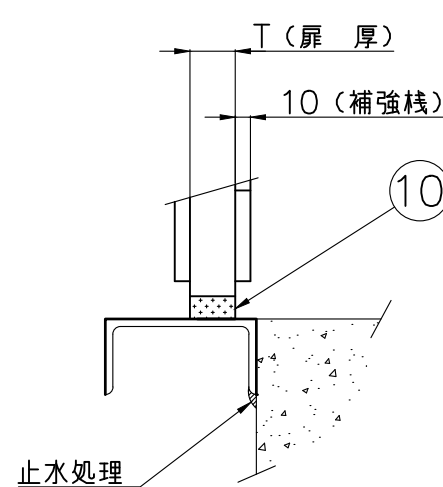
側部止水部詳細図



上部戸当り止水部詳細図  
有効幅300~699



上部戸当り止水部詳細図  
有効幅700~1000



下部止水部詳細図

単位: mm

品番	A	B	D	J	L (標準寸法)	T	X
CT2-300	300	340	380	32	指	760	指
CT2-350	350	390	430				
CT2-400	400	440	480				
CT2-450	450	490	530				
CT2-500	500	540	580				
CT2-600	600	640	680	36	示	30	示
CT2-700	700	740	800				
CT2-800	800	840	900				
CT2-900	900	940	1000				
CT2-1000	1000	1040	1100				

据付

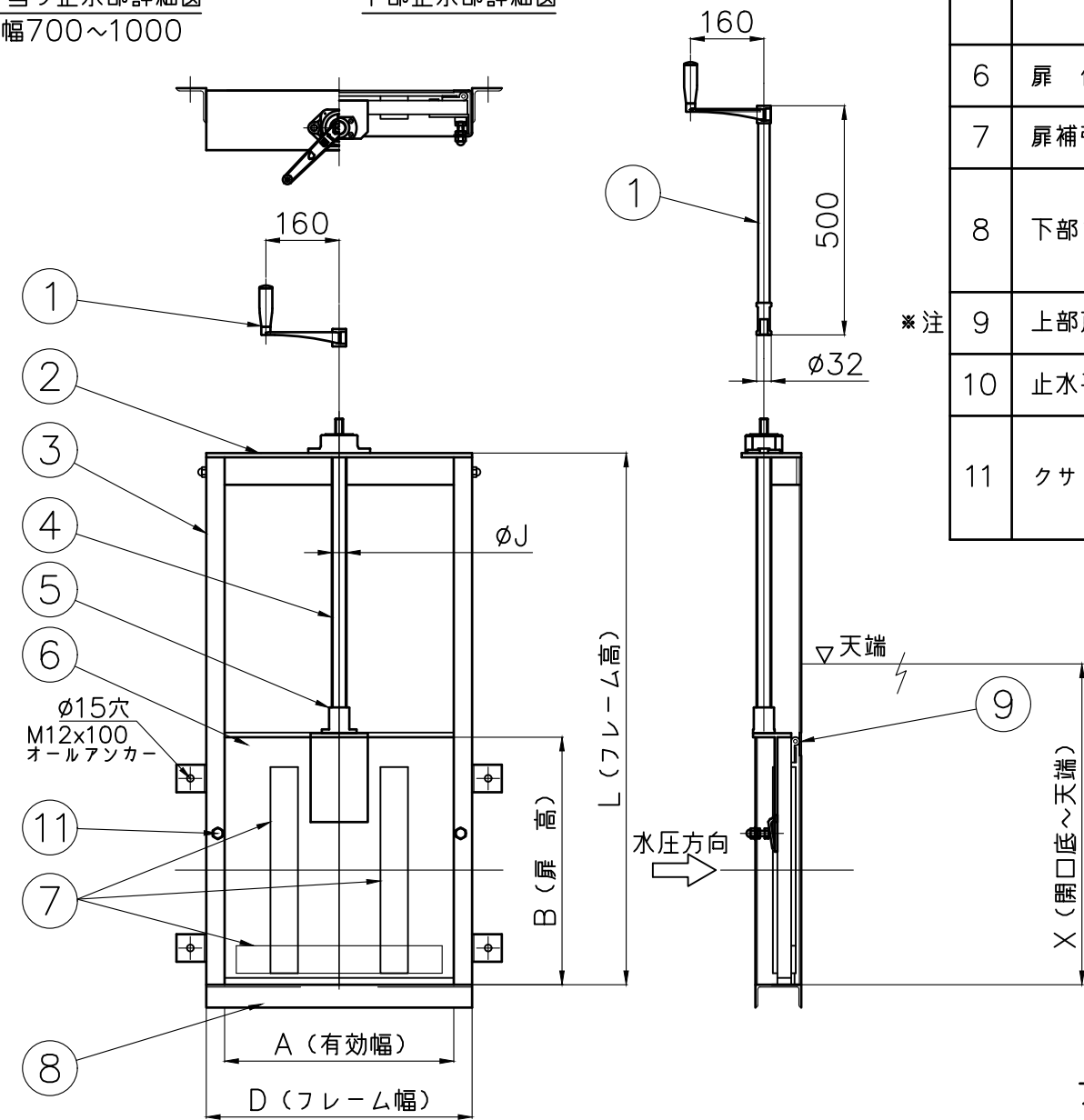
ゲートをオールアンカーで固定後、  
ゲートとコンクリートとの隙間に止水処理を施して下さい。

注意事項

- ③ 側部フレームは、L ≥ 1801 のとき全てのサイズでPL6とします。
  - ⑨ 上部戸当りは、側部フレームと同厚とします。
- アンカー個数は、各寸法により付属数が決まります。

塗装

扉体は、FFU-50 (ガラス長繊維強化プラスチック発泡体) ブラウン塗装とします。



番号	名称	数量	材質	
1	脱着式ハンドル	1	SCS13	
	脱着式延長ハンドル		SCS/SUS	
2	上部フレーム	1	PL-9.0/6.0	
3	側部フレーム	2	有効幅 300~699	PL-4.0
			700~1000	PL-6.0
4	スピンドル	1	SUS304	
5	フランジナット	1	有効幅 300~699	CAC403
			700~1000	CAC406
6	扉体	1	FFU-50	
7	扉補強筋	5	FFU-50	
8	下部フレーム	1	有効幅 300~699	100x50x5
			700~1000	130x65x6
9	上部戸当り	1	PL4又は6	
10	止水平型ゴム	1	CR	
11	クサビ	2	有効高 300~500	SUS304 C2700W
			501~1000	

\*注

\*注

フレーム材質: SUS304

投影法		尺度		寸法公差		品名	内ネジ式簡易ゲート		品番	
承認	検図	検図	設計	製図	製品部		(四方水密・オールアンカー固定)		型式	サイズ
					Hirate	図番	ZA056GB		CT2	300~1000
					03/29		中部美化企業株式会社			